

# Flachstrahldüse 083



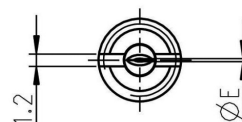
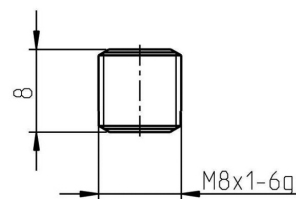
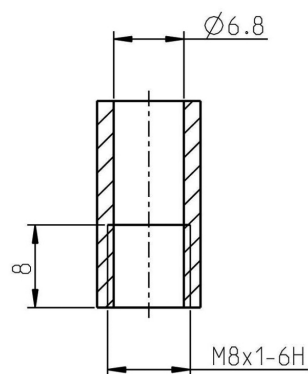
## Eigenschaften und Vorteile

- Lange Lebensdauer
- Konstante Strahlqualität
- Einfache Installation und Demontage
- Swiss Quality

## Anwendungen

- Automobil- und Luftfahrtindustrie
- Bauindustrie
- Bergbau
- Chemie
- Eisen-, Stahl- und Metallindustrie
- Energiewirtschaft
- Getränkeindustrie
- Glas-, Porzellan- und Keramikindustrie
- Holzindustrie
- Kommunalbetriebe
- Landwirtschaft
- Maschinen- und Apparatebau
- Nahrungsmittelindustrie
- Offshore-Einsätze
- Schiffbau
- Verkehrsbetriebe
- Zellstoff- und Papierindustrie
- Zement- und Betonindustrie

SPRÜHWINKEL	ART. NR. (1)
10°	31961._ _
20°	32109._ _
30°	32110._ _
40°	32111._ _
50°	32112._ _
60°	32113._ _
70°	32290._ _
80°	32114._ _
90°	32115._ _
100°	XXXX._ _
110°	XXXX._ _



EIGENSCHAFTEN	Typ
	083
Betriebsdruck (bar)	max. 500
Betriebstemperatur (°C)	max. 150°

## Leistungsdaten

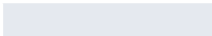


ART. NR. (2)	DÜSEN GRÖSSE in US Gal/min bei 40 psi	DÜSEN ØE mm	ERHÄLTICHE SPRÜHWINKEL	DRUCK in psi / bar					
				psi 725	psi 1450	psi 2900	psi 4350	psi 5800	psi 7250
				bar 50	bar 100	bar 200	bar 300	bar 400	bar 500
				DURCHFLUSSMENGE in l/min					
___0180	0007	0.18	10° / 20° / 30° / 40°	0.12	0.18	0.25	0.30		
___0230	0012	0.23	10° / 20° / 30° / 40° / 50°	0.18	0.25	0.35	0.43		
___0280	0018	0.28	10° / 20° / 30° / 40° / 50° / 60° / 70°	0.26	0.37	0.52	0.64		
___0330	0025	0.33	10° / 20° / 30° / 40° / 50° / 60° / 70° / 80°	0.40	0.57	0.80	0.98		
___0380	0033	0.38	10° / 20° / 30° / 40° / 50° / 60° / 70° / 80° / 90°	0.51	0.72	1.02	1.24		
___0410	0039	0.41	10° / 20° / 30° / 40° / 50° / 60° / 70° / 80° / 90°	0.64	0.91	0.28	1.57		
___0430	0043	0.43	10° / 20° / 30° / 40° / 50° / 60° / 70° / 80° / 90° / 100°	0.70	0.98	1.39	1.70		
___0460	0049	0.46	10° / 20° / 30° / 40° / 50° / 60° / 70° / 80° / 90° / 100°	0.78	1.10	1.55	1.89		
___0480	0053	0.48	10° / 20° / 30° / 40° / 50° / 60° / 70° / 80° / 90° / 100°	0.92	1.30	1.84	2.25		
___0530	0065	0.53	20° / 30° / 40° / 50° / 60° / 70° / 80° / 90° / 100° / 110°	1.08	1.52	2.15	2.62	3.03	
___0580	0078	0.58	20° / 30° / 40° / 50° / 60° / 70° / 80° / 90° / 100° / 110°	1.30	1.83	2.59	3.16	3.65	
___0630	0092	0.63	20° / 30° / 40° / 50° / 60° / 70° / 80° / 90° / 100° / 110°	1.50	2.13	3.00	3.67	4.23	
___0680	0107	0.68	20° / 30° / 40° / 50° / 60° / 70° / 80° / 90° / 100° / 110°	1.77	2.50	3.53	4.32	4.98	
___0730	0123	0.73	20° / 30° / 40° / 50° / 60° / 70° / 80° / 90° / 100° / 110°	2.08	2.95	4.16	5.08	5.86	
___0780	0140	0.78	20° / 30° / 40° / 50° / 60° / 70° / 80° / 90° / 100° / 110°	2.42	3.42	4.82	5.89	6.79	
___0840	0163	0.84	20° / 30° / 40° / 50° / 60° / 70° / 80° / 90° / 100° / 110°	2.69	3.80	5.36	6.55	7.55	
___0890	0183	0.89	20° / 30° / 40° / 50° / 60° / 70° / 80° / 90° / 100° / 110°	3.04	4.30	6.07	7.42	8.55	
___0940	0204	0.94	30° / 40° / 50° / 60° / 70° / 80° / 90° / 100°	3.61	5.10	7.20	8.80	10.15	
___0990	0226	0.99	30° / 40° / 50° / 60° / 70° / 80° / 90° / 100°	3.89	5.50	7.77	9.50	10.94	
___1040	0250	1.04	30° / 40° / 50° / 60° / 70° / 80° / 90° / 100°	4.35	6.15	8.68	10.61	12.24	13.66
___1090	0274	1.09	30° / 40° / 50° / 60° / 70° / 80° / 90° / 100°	4.81	6.80	9.59	11.73	13.52	15.09
___1140	0300	1.14	30° / 40° / 50° / 60° / 70° / 80° / 90° / 100°	5.24	7.40	10.44	12.77	14.72	16.43
___1190	0327	1.19	40° / 50° / 60° / 70° / 80° / 90° / 100°	5.62	7.94	11.21	13.70	15.79	17.63
___1240	0355	1.24	40° / 50° / 60° / 70° / 80° / 90° / 100°	6.01	8.50	12.00	14.67	16.91	18.87
___1290	0384	1.29	40° / 50° / 60° / 70° / 80° / 90° / 100°	6.44	9.10	12.84	15.70	18.10	20.20
___1350	0421	1.35	40° / 50° / 60° / 70° / 80° / 90° / 100°	6.94	9.80	13.83	16.91	19.50	21.76
___1400	0452	1.40	40° / 50° / 60° / 70° / 80°	7.79	11.00	15.53	18.99	21.89	24.43
___1450	0485	1.45	40° / 50° / 60° / 70° / 80°	8.35	11.80	16.66	20.37	23.48	26.20
___1500	0519	1.50	40° / 50° / 60° / 70° / 80°	8.84	12.50	17.64	21.57	24.86	27.74
___1550	0554	1.55	40° / 50° / 60° / 70° / 80°	9.70	13.70	19.34	23.65	27.26	30.42

## Bestellbeispiel

ART. NR. (1)	ART. NR. (2)	BESTELLTEXT
31961. __	___0180	31961.0180

## Anweisung

Beim manuellen Einsatz von Hochdruckspritzpistolen und -Lanzen, darf die aufzunehmende Rückstosskraft in der Längsachse der Spitzeinrichtung 250N nicht übersteigen!  
Übersteigt die Rückstosskraft 150N, muss mit einer Körperstütze gearbeitet werden!

	< 150 N
	< 250 N
	> 250 N