

Saphireinschraubdüse 040

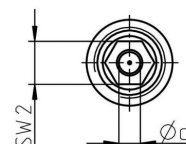
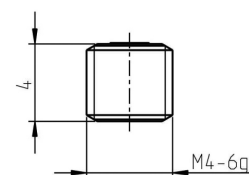
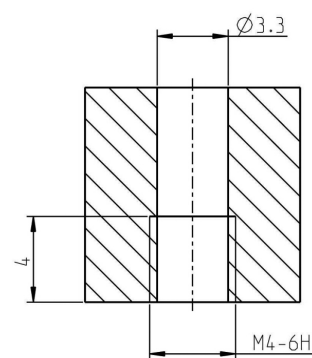


Eigenschaften und Vorteile

- Lange Lebensdauer
- Konstante Strahlqualität
- Stark gebündelter Wasserstrahl
- Punktstrahl mit hoher Energiedichte
- Einfache Installation und Demontage
- Swiss Quality

Anwendungen

- Automobil- und Luftfahrtindustrie
- Bauindustrie
- Bergbau
- Chemie
- Eisen-, Stahl- und Metallindustrie
- Energiewirtschaft
- Getränkeindustrie
- Glas-, Porzellan- und Keramikindustrie
- Holzindustrie
- Kommunalbetriebe
- Landwirtschaft
- Maschinen- und Apparatebau
- Nahrungsmittelindustrie
- Offshore-Einsätze
- Schiffbau
- Verkehrsbetriebe
- Zellstoff- und Papierindustrie
- Zement- und Betonindustrie



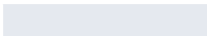
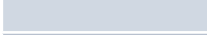
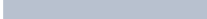
EIGENSCHAFTEN	Typ
	040
Betriebsdruck (bar)	max. 1000
Betriebstemperatur (°C)	max. 150°

Leistungsdaten

ART. NR.	DÜSEN GRÖSSE in US Gal/min bei 40 psi	DÜSEN Ød mm	DRUCK in psi / bar							
			psi 725	psi 1450	psi 2175	psi 2900	psi 3625	psi 7250	psi 10875	psi 14500
			bar 50	bar 100	bar 150	bar 200	bar 250	bar 500	bar 750	bar 1000
DURCHFLUSSMENGE in l/min										
31216.0100	0002	0.10	0.032	0.045	0.055	0.064	0.071	0.100	0.122	0.141
31216.0125	0003	0.125	0.050	0.071	0.086	0.100	0.111	0.157	0.191	0.220
31216.0150	0004	0.15	0.072	0.102	0.124	0.143	0.160	0.226	0.275	0.316
31216.0175	0006	0.175	0.098	0.138	0.169	0.195	0.218	0.307	0.375	0.431
31216.0200	0008	0.20	0.128	0.181	0.221	0.255	0.285	0.401	0.489	0.563
31216.0250	0012	0.25	0.200	0.282	0.345	0.399	0.445	0.627	0.764	0.879
31216.0300	0018	0.30	0.288	0.407	0.497	0.574	0.641	0.903	1.101	1.266
31216.0350	0024	0.35	0.392	0.553	0.677	0.781	0.873	1.229	1.498	1.723
31216.0400	0031	0.40	0.512	0.723	0.884	1.020	1.140	1.605	1.957	2.251
31216.0450	0040	0.45	0.647	0.915	1.119	1.291	1.442	2.031	2.477	2.848
31216.0500	0049	0.50	0.799	1.129	1.382	1.594	1.781	2.507	3.058	3.517
31216.0550	0059	0.55	0.967	1.366	1.672	1.929	2.155	3.034	3.700	4.255
31216.0600	0071	0.60	1.151	1.626	1.990	2.296	2.564	3.611	4.404	5.064
31216.0650	0083	0.65	1.351	1.908	2.335	2.694	3.010	4.238	5.168	5.943
31216.0700	0096	0.70	1.567	2.213	2.708	3.125	3.490	4.915	5.994	6.892
31216.0750	0111	0.75	1.798	2.541	3.109	3.587	4.007	5.642	6.880	7.912
31216.0800	0126	0.80	2.046	2.891	3.538	4.081	4.559	6.419	7.828	9.002
31216.0850	0142	0.85	2.310	3.264	3.994	4.607	5.146	7.247	8.838	10.163
31216.0900	0159	0.90	2.590	3.659	4.477	5.165	5.770	8.124	9.908	11.394
31216.0950	0177	0.95	2.885	4.077	4.988	5.755	6.429	9.052	11.039	12.695
31216.1000	0197	1.00	3.197	4.517	5.527	6.377	7.123	10.030	12.232	14.066
31216.1100	0238	1.10	3.868	5.466	6.688	7.716	8.619	12.136	14.801	17.020
31216.1200	0283	1.20	4.604	6.505	7.959	9.183	10.257	14.443	17.614	20.255
31216.1300	0332	1.30	5.403	7.634	9.341	10.777	12.038	16.950	20.672	23.772
31216.1400	0385	1.40	6.266	8.854	10.834	12.498	13.961	19.658	23.975	27.570
31216.1500	0443	1.50	7.193	10.164	12.437	14.348	16.027	22.567	27.522	31.649
31216.1600	0503	1.60	8.184	11.564	14.150	16.325	18.235	25.676	31.314	36.009
31216.1700	0568	1.70	9.239	13.054	15.974	18.429	20.586	28.986	35.350	40.651
31216.1800	0637	1.80	10.358	14.635	17.909	20.661	23.079	32.497	39.632	45.574
31216.1900	0710	1.90	11.541	16.307	19.954	23.020	25.714	36.208	44.158	50.779

Anweisung

Beim manuellen Einsatz von Hockdruckspritzpistolen und -Lanzen, darf die aufzunehmende Rückstosskraft in der Längsachse der Spitzeinrichtung 250N nicht übersteigen!
Übersteigt die Rückstosskraft 150N, muss mit einer Körperstütze gearbeitet werden!

	< 150 N
	< 250 N
	> 250 N