

Saphireinschraubdüse 065

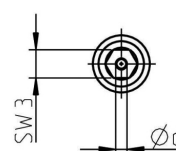
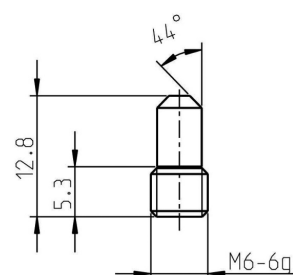
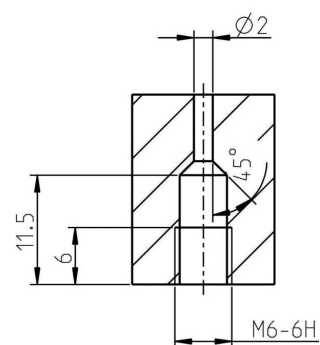


Eigenschaften und Vorteile

- Lange Lebensdauer
- Konstante Strahlqualität
- Stark gebündelter Wasserstrahl
- Punktstrahl mit hoher Energiedichte
- Einfache Installation und Demontage
- Swiss Quality

Anwendungen

- Automobil- und Luftfahrtindustrie
- Bauindustrie
- Bergbau
- Chemie
- Eisen-, Stahl- und Metallindustrie
- Energiewirtschaft
- Getränkeindustrie
- Glas-, Porzellan- und Keramikindustrie
- Holzindustrie
- Kommunalbetriebe
- Landwirtschaft
- Maschinen- und Apparatebau
- Nahrungsmittelindustrie
- Offshore-Einsätze
- Schiffbau
- Verkehrsbetriebe
- Zellstoff- und Papierindustrie
- Zement- und Betonindustrie



EIGENSCHAFTEN	Typ
	065
Betriebsdruck (bar)	max. 3000
Betriebstemperatur (°C)	max. 150°
Anzugsmoment (Nm)	max. 5

Leistungsdaten

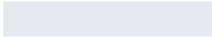

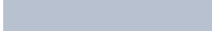
ART. NR.	DÜSEN GRÖSSE in US Gal/min bei 40 psi	DÜSEN Ød mm	DRUCK in psi / bar							
			psi 2900	psi 7250	psi 10875	psi 14500	psi 21750	psi 29000	psi 36250	psi 43500
			bar 200	bar 500	bar 750	bar 1000	bar 1500	bar 2000	bar 2500	bar 3000
DURCHFLUSSMENGE in l/min										
31209.0100	0002	0.10	0.064	0.100	0.122	0.141	0.171	0.196	0.217	0.237
31209.0125	0003	0.125	0.100	0.157	0.191	0.220	0.267	0.306	0.340	0.370
31209.0150	0004	0.15	0.143	0.226	0.275	0.316	0.385	0.441	0.489	0.532
31209.0175	0006	0.175	0.195	0.307	0.375	0.431	0.523	0.600	0.666	0.725
31209.0200	0008	0.20	0.255	0.401	0.489	0.563	0.684	0.784	0.870	0.946
31209.0250	0012	0.25	0.399	0.627	0.764	0.879	1.068	1.224	1.359	1.479
31209.0300	0018	0.30	0.574	0.903	1.101	1.266	1.538	1.763	1.957	2.130
31209.0350	0024	0.35	0.781	1.229	1.498	1.723	2.094	2.400	2.664	2.899
31209.0400	0031	0.40	1.020	1.605	1.957	2.251	2.735	3.134	3.479	3.786
31209.0450	0040	0.45	1.291	2.031	2.477	2.848	3.461	3.967	4.403	4.792
31209.0500	0049	0.50	1.594	2.507	3.058	3.517	4.273	4.897	5.436	5.916
31209.0550	0059	0.55	1.929	3.034	3.700	4.255	5.170	5.925	6.578	7.158
31209.0600	0070	0.60	2.296	3.611	4.404	5.064	6.153	7.052	7.828	8.518
31209.0650	0082	0.65	2.694	4.238	5.168	5.943	7.221	8.276	9.188	9.997
31209.0700	0096	0.70	3.125	4.915	5.994	6.892	8.375	9.598	10.655	11.595
312109.075	0110	0.75	3.587	5.642	6.880	7.912	9.614	11.018	12.232	13.310
31209.0800	0125	0.80	4.081	6.419	7.828	9.002	10.939	12.536	13.917	15.144
31209.0850	0141	0.85	4.607	7.247	8.838	10.163	12.349	14.152	15.711	17.096
31209.0900	0158	0.90	5.165	8.124	9.908	11.394	13.844	15.866	17.614	19.166
31209.0950	0176	0.95	5.755	9.052	11.039	12.695	15.425	17.678	19.625	21.355
31209.1000	0195	1.00	6.377	10.030	12.232	14.066	17.091	19.588	21.746	23.662

Dichtung separat erhältlich

ART. NR.	WERKSTOFF	MAX. DRUCK (bar)
10025	Stahl Inox	3000
10024	Messing	1500

Anweisung

Beim manuellen Einsatz von Hockdruckspritzpistolen und -Lanzen, darf die aufzunehmende Rückstosskraft in der Längsachse der Spitzeinrichtung 250N nicht übersteigen!
Übersteigt die Rückstosskraft 150N, muss mit einer Körperstütze gearbeitet werden!

	< 150 N
	< 250 N
	> 250 N