

## Saphireinschraubdüse 080

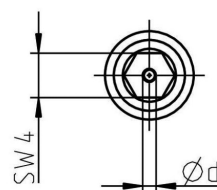
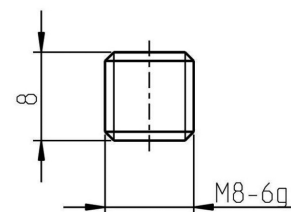
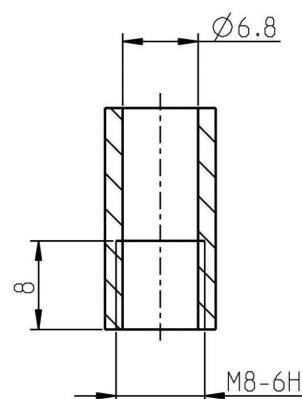


### Eigenschaften und Vorteile

- Lange Lebensdauer
- Konstante Strahlqualität
- Stark gebündelter Wasserstrahl
- Punktstrahl mit hoher Energiedichte
- Einfache Installation und Demontage
- Swiss Quality

### Anwendungen

- Automobil- und Luftfahrtindustrie
- Bauindustrie
- Bergbau
- Chemie
- Eisen-, Stahl- und Metallindustrie
- Energiewirtschaft
- Getränkeindustrie
- Glas-, Porzellan- und Keramikindustrie
- Holzindustrie
- Kommunalbetriebe
- Landwirtschaft
- Maschinen- und Apparatebau
- Nahrungsmittelindustrie
- Offshore-Einsätze
- Schiffbau
- Verkehrsbetriebe
- Zellstoff- und Papierindustrie
- Zement- und Betonindustrie



EIGENSCHAFTEN	Typ
	080
Betriebsdruck (bar)	max. 1000
Betriebstemperatur (°C)	max. 150°

## Leistungsdaten

ART. NR.	DÜSEN GRÖSSE in US Gal/min bei 40 psi	DÜSEN Ød mm	DRUCK in psi / bar							
			psi 725	psi 1450	psi 2175	psi 2900	psi 3625	psi 7250	psi 10875	psi 14000
			bar 50	bar 100	bar 150	bar 200	bar 250	bar 500	bar 750	bar 1000
DURCHFLUSSMENGE in l/min										
31204.0100	0002	0.10	0.032	0.045	0.055	0.064	0.071	0.100	0.122	0.141
31204.0125	0003	0.125	0.050	0.071	0.086	0.100	0.111	0.157	0.191	0.220
31204.0150	0004	0.15	0.072	0.102	0.124	0.143	0.160	0.226	0.275	0.316
31204.0175	0006	0.175	0.098	0.138	0.169	0.195	0.218	0.307	0.375	0.431
31204.0200	0008	0.20	0.128	0.181	0.221	0.255	0.285	0.401	0.489	0.563
31204.0250	0012	0.25	0.200	0.282	0.345	0.399	0.445	0.627	0.764	0.879
31204.0300	0018	0.30	0.288	0.407	0.497	0.574	0.641	0.903	1.101	1.266
31204.0350	0024	0.35	0.392	0.553	0.677	0.781	0.873	1.229	1.498	1.723
31204.0400	0031	0.40	0.512	0.723	0.884	1.020	1.140	1.605	1.957	2.251
31204.0450	0040	0.45	0.647	0.915	1.119	1.291	1.442	2.031	2.477	2.848
31204.0500	0049	0.50	0.799	1.129	1.382	1.594	1.781	2.507	3.058	3.517
31204.0550	0059	0.55	0.967	1.366	1.672	1.929	2.155	3.034	3.700	4.255
31204.0600	0071	0.60	1.151	1.626	1.990	2.296	2.564	3.611	4.404	5.064
31204.0650	0083	0.65	1.351	1.908	2.335	2.694	3.010	4.238	5.168	5.943
31204.0700	0096	0.70	1.567	2.213	2.708	3.125	3.490	4.915	5.994	6.892
31204.0750	0111	0.75	1.798	2.541	3.109	3.587	4.007	5.642	6.880	7.912
31204.0800	0126	0.80	2.046	2.891	3.538	4.081	4.559	6.419	7.828	9.002
31204.0850	0142	0.85	2.310	3.264	3.994	4.607	5.146	7.247	8.838	10.163
31204.0900	0159	0.90	2.590	3.659	4.477	5.165	5.770	8.124	9.908	11.394
31204.0950	0177	0.95	2.885	4.077	4.988	5.755	6.429	9.052	11.039	12.695
31204.1000	0197	1.00	3.197	4.517	5.527	6.377	7.123	10.030	12.232	14.066
31204.1100	0238	1.10	3.868	5.466	6.688	7.716	8.619	12.136	14.801	17.020
31204.1200	0283	1.20	4.604	6.505	7.959	9.183	10.257	14.443	17.614	20.255
31204.1300	0332	1.30	5.403	7.634	9.341	10.777	12.038	16.950	20.672	23.772
31204.1400	0385	1.40	6.266	8.854	10.834	12.498	13.961	19.658	23.975	27.570
31204.1500	0443	1.50	7.193	10.164	12.437	14.348	16.027	22.567	27.522	31.649
31204.1600	0503	1.60	8.184	11.564	14.150	16.325	18.235	25.676	31.314	36.009
31204.1700	0568	1.70	9.239	13.054	15.974	18.429	20.586	28.986	35.350	40.651
31204.1800	0637	1.80	10.358	14.635	17.909	20.661	23.079	32.497	39.632	45.574
31204.1900	0710	1.90	11.541	16.307	19.954	23.020	25.714	36.208	44.158	50.779
31204.2000	0787	2.00	12.412	17.537	21.459	24.757	27.655	38.939	47.489	54.610
31204.2100	0867	2.10	13.684	19.335	23.659	27.294	30.489	42.931	52.357	60.207
31204.2200	0952	2.20	15.018	21.220	25.966	29.956	33.462	47.117	57.462	66.078
31204.2300	1040	2.30	16.415	23.193	28.380	32.741	36.573	51.497	62.804	72.221
31204.2400	1133	2.40	17.873	25.253	30.901	35.650	39.822	56.073	68.384	78.638
31204.2500	1229	2.50	19.393	27.402	33.530	38.683	43.210	60.843	74.201	85.328
31204.2600	1329	2.60	20.976	29.638	36.266	41.839	46.736	65.807	80.256	92.290
31204.2700	1434	2.70	22.620	31.961	39.109	45.119	50.400	70.967	86.549	99.526
31204.2800	1542	2.80	24.327	34.373	42.060	48.523	54.203	76.321	93.078	107.035
31204.2900	1654	2.90	26.096	36.872	45.118	52.051	58.144	81.870	99.845	114.817
31204.3000	1770	3.00	27.926	39.458	48.283	55.703	62.223	87.613	106.850	122.872

## Anweisung

Beim manuellen Einsatz von Hockdruckspritzpistolen und -Lanzen, darf die aufzunehmende Rückstosskraft in der Längsachse der Spitzeinrichtung 250N nicht übersteigen!

Übersteigt die Rückstosskraft 150N, muss mit einer Körperstütze gearbeitet werden!

	< 150 N
	< 250 N
	> 250 N