

Saphireinschraubdüse 086

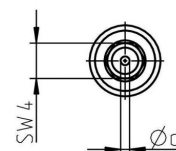
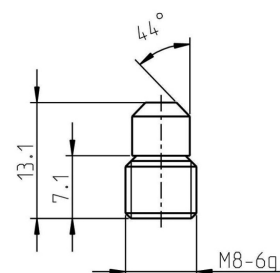
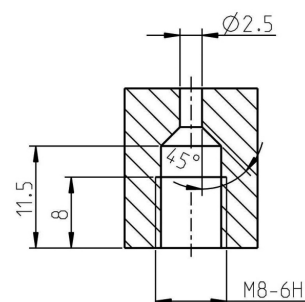


Eigenschaften und Vorteile

- Lange Lebensdauer
- Konstante Strahlqualität
- Stark gebündelter Wasserstrahl
- Punktstrahl mit hoher Energiedichte
- Einfache Installation und Demontage
- Swiss Quality

Anwendungen

- Automobil- und Luftfahrtindustrie
- Bauindustrie
- Bergbau
- Chemie
- Eisen-, Stahl- und Metallindustrie
- Energiewirtschaft
- Getränkeindustrie
- Glas-, Porzellan- und Keramikindustrie
- Holzindustrie
- Kommunalbetriebe
- Landwirtschaft
- Maschinen- und Apparatebau
- Nahrungsmittelindustrie
- Offshore-Einsätze
- Schiffbau
- Verkehrsbetriebe
- Zellstoff- und Papierindustrie
- Zement- und Betonindustrie



EIGENSCHAFTEN	Typ
	086
Betriebsdruck (bar)	max. 1500
Betriebstemperatur (°C)	max. 150°
Anzugsmoment (Nm)	max. 17

Leistungsdaten

ART. NR.	DÜSEN GRÖSSE in US Gal/min bei 40 psi	DÜSEN Ød mm	DRUCK in psi / bar					
			psi 2900	psi 7250	psi 10875	psi 14500	psi 18130	psi 21750
			bar 200	bar 500	bar 750	bar 1000	bar 1250	bar 1500
DURCHFLUSSMENGE in l/min								
31915.0100	0002	0.10	0.064	0.100	0.122	0.141	0.157	0.171
31915.0125	0003	0.125	0.100	0.157	0.191	0.220	0.245	0.267
31915.0150	0004	0.15	0.143	0.226	0.275	0.316	0.352	0.385
31915.0175	0006	0.175	0.195	0.307	0.375	0.431	0.480	0.523
31915.0200	0008	0.20	0.255	0.401	0.489	0.563	0.627	0.684
31915.0250	0012	0.25	0.399	0.627	0.764	0.879	0.979	1.068
31915.0300	0018	0.30	0.574	0.903	1.101	1.266	1.410	1.538
31915.0350	0024	0.35	0.781	1.229	1.498	1.723	1.919	2.094
31915.0400	0031	0.40	1.020	1.605	1.957	2.251	2.506	2.735
31915.0450	0040	0.45	1.291	2.031	2.477	2.848	3.172	3.461
31915.0500	0049	0.50	1.594	2.507	3.058	3.517	3.916	4.273
31915.0550	0059	0.55	1.929	3.034	3.700	4.255	4.738	5.170
31915.0600	0071	0.60	2.296	3.611	4.404	5.064	5.639	6.153
31915.0650	0083	0.65	2.694	4.238	5.168	5.943	6.618	7.221
31915.0700	0096	0.70	3.125	4.915	5.994	6.892	7.675	8.375
31915.0750	0110	0.75	3.587	5.642	6.880	7.912	8.811	9.614
31915.0800	0126	0.80	4.081	6.419	7.828	9.002	10.025	10.939
31915.0850	0142	0.85	4.607	7.247	8.838	10.163	11.317	12.349
31915.0900	0159	0.90	5.165	8.124	9.908	11.394	12.687	13.844
31915.0950	0177	0.95	5.755	9.052	11.039	12.695	14.136	15.425
31915.1000	0196	1.00	6.377	10.030	12.232	14.066	15.663	17.091

Dichtung separat erhältlich

ART. NR.	WERKSTOFF	MAX. DRUCK (bar)
12556	Messing	1500

Anweisung

Beim manuellen Einsatz von Hockdruckspritzpistolen und -Lanzen, darf die aufzunehmende Rückstosskraft in der Längsachse der Spitzeinrichtung 250N nicht übersteigen!
Übersteigt die Rückstosskraft 150N, muss mit einer Körperstütze gearbeitet werden!

	< 150 N
	< 250 N
	> 250 N