

# Saphirdüse 1257

## Eigenschaften und Vorteile

- Lange Lebensdauer
- Konstante Strahlqualität
- Präzise Schnittgenauigkeit
- Geringe Schnittbreite
- Hohe Schnittleistung
- Swiss Quality

## Anwendungen

- Reinwasser: Papier, Karton, Wellpappe, Holz, Kunststoffe, Nahrungsmittel, Backwaren, Tiefkühlkost, Fleisch, Fisch, Verbundwerkstoffe, Fahrzeugteile wie Teppiche, Türverkleidungen, Stossdämpfer, Armaturen Bretter, Instrumententafeln, Hutablagen, usw.
- Abrasiv: Metall, Titan, Aluminium, Stein, Marmor, Granit, Keramik, Stahlbeton, Gips, Steinwolle, Verbund-, Sicherheits- und Panzerglas, Holz, Kunststoffe, Verbundwerkstoffe, Fahrzeug- und Flugzeugteile, usw.

## Bezeichnung

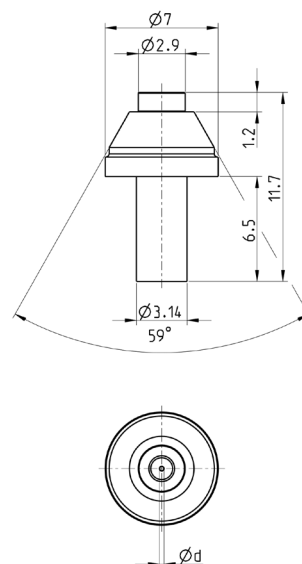
Grundsätzlich wird zwischen Reinwasserstrahlschneiden und Schneiden mit Zusätzen (Abrasiv) unterschieden. Weiter wird die Zielgenauigkeit auf Wunsch zu 100% überprüft.

- R = Reinwasser-Schneiddüsen, Zielgenauigkeit 100% geprüft
- RX = Reinwasser-Schneiddüsen, Zielgenauigkeit nicht geprüft
- A = Abrasiv-Schneiddüsen, Zielgenauigkeit 100% geprüft
- AX = Abrasiv-Schneiddüsen, Zielgenauigkeit nicht geprüft

AUSFÜHRUNG	ART. NR. (1)	BEZEICHNUNG
Reinwasser	31012._ _	R / RX
Abrasiv	31013._ _	A / AX

## Prüfung

- Der Abstand der Düse zur Zielmarke beträgt 100 mm.
- Der Prüfdruck beträgt 50 bar.
- Die 100% Prüfung wird auf Wunsch des Kunden durchgeführt.



EIGENSCHAFTEN	Typ
	1257
Betriebsdruck (bar)	max. 4000
Betriebstemperatur (°C)	max. 150°

## Leistungsdaten

ART. NR. (2)	DÜSEN Ød mm	DRUCK in psi / bar			
		psi 36250	psi 43500	psi 50750	psi 58000
		bar 2500	bar 3000	bar 3500	bar 4000
DURCHFLUSSMENGE in l/min					
___0080	0.08	0.139	0.151	0.163	0.173
___0100	0.10	0.217	0.237	0.254	0.270
___0125	0.125	0.340	0.370	0.397	0.422
___0150	0.15	0.489	0.532	0.571	0.607
___0175	0.175	0.666	0.725	0.778	0.827
___0200	0.20	0.870	0.946	1.016	1.080
___0250	0.25	1.359	1.479	1.587	1.687
___0275	0.275	1.645	1.789	1.921	2.041
___0300	0.30	1.957	2.130	2.286	2.429
___0350	0.35	2.664	2.899	3.111	3.306
___0400	0.40	3.479	3.786	4.064	4.318
___0450	0.45	4.403	4.792	5.143	5.465
___0500	0.50	5.436	5.916	6.349	6.748
___0550	0.55	6.578	7.158	7.683	8.165
___0600	0.60	7.828	8.518	9.143	9.716
___0650	0.65	9.188	9.997	10.730	11.403
___0700	0.70	10.655	11.595	12.445	13.225
___0750	0.75	12.232	13.310	14.286	15.182
___0800	0.80	13.917	15.144	16.254	17.274
___0850	0.85	15.711	17.096	18.350	19.500
___0900	0.90	17.614	19.166	20.572	21.862
___0950	0.95	19.625	21.355	22.921	24.359
___1000	1.00	21.746	23.662	25.397	26.990

## Bestellbeispiel

ART. NR. (1)	ART. NR. (2)	BEZEICHNUNG	BESTELLTEXT
31012. __	___0300	RX	31012.0300_RX