

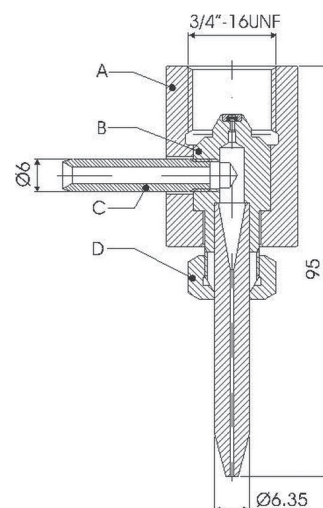
Abrasivschneidkopf 4000 540

Eigenschaften und Vorteile

- Lange Lebensdauer
- Konstante Strahlqualität
- Präzise Schnittgenauigkeit
- Geringe Schnittbreite
- Hohe Schnittleistung
- Swiss Quality

Anwendungen

Metall, Titan, Aluminium, Stein, Marmor, Granit, Keramik, Stahlbeton, Gips, Steinwolle, Verbund-, Sicherheits- und Panzerglas, Holz, Kunststoffe, Verbundwerkstoffe, Fahrzeug- und Flugzeugteile, usw.



EIGENSCHAFTEN	Typ
	540
Betriebsdruck (bar)	max. 4000
Betriebstemperatur (°C)	max. 150°

Leistungsdaten

ABRASIVSCHNEIDKOPF 4000 KOMPLETT*					
ART. NR.	DÜSEN Ød mm	DRUCK in psi / bar			
		psi 36250	psi 43500	psi 50750	psi 58000
		bar 2500	bar 3000	bar 3500	bar 4000
DURCHFLUSSMENGE in l/min					
31706.0250	0.25	1.359	1.479	1.587	1.687
31706.0275	0.275	1.645	1.789	1.921	2.041
31706.0300	0.30	1.957	2.130	2.286	2.429
31706.0350	0.35	2.664	2.899	3.111	3.306
31706.0400	0.40	3.479	3.786	4.064	4.318
31706.0450	0.45	4.403	4.792	5.143	5.465

*ohne Fokussierrohr

Ersatzteilliste

POS.	ART. NR.	ARTIKEL	DIMENSION
A	11217	Düsenhalter	3/4"-16 UNF
B	31025.0250	Mischkammer	Ø 0.25
B	31025.0275	Mischkammer	Ø 0.275
B	31025.0300	Mischkammer	Ø 0.30
B	31025.0350	Mischkammer	Ø 0.35
B	31025.0400	Mischkammer	Ø 0.40
B	31025.0450	Mischkammer	Ø 0.45
C	11223	Abrasivstutzen	M6-6g / SW5
D	11222	Überwurfmutter	M10x1-6H / SW17