

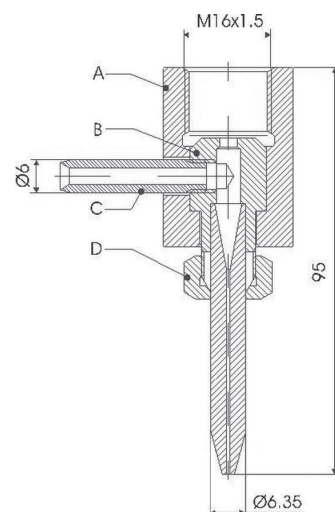
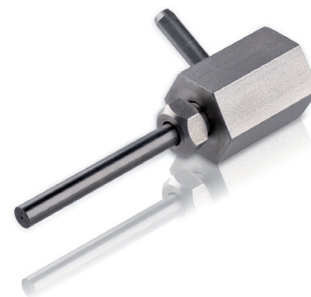
# Abrasivschneidkopf 4000 543

## Eigenschaften und Vorteile

- Lange Lebensdauer
- Konstante Strahlqualität
- Präzise Schnittgenauigkeit
- Geringe Schnittbreite
- Hohe Schnittleistung
- Swiss Quality

## Anwendungen

Metall, Titan, Aluminium, Stein, Marmor, Granit, Keramik, Stahlbeton, Gips, Steinwolle, Verbund-, Sicherheits- und Panzerglas, Holz, Kunststoffe, Verbundwerkstoffe, Fahrzeug- und Flugzeugteile, usw.



EIGENSCHAFTEN	Typ
	543
Betriebsdruck (bar)	max. 4000
Betriebstemperatur (°C)	max. 150°

## Bestelltext

POS.	ART. NR.	ARTIKEL	DIMENSION
---	31724	Abrasivschneidkopf 4000 komplett*	M16-6Hx1.5
A	11218	Düsenhalter	M16-6Hx1.5
B	11214	Mischkammer	---
C	11223	Abrasivstutzen	M6-6g / SW5
D	11222	Überwurfmutter	M10x1-6H / SW17

\*ohne Fokussierrohr und ohne Düse

SAPHIRDÜSEN DIE AUF DIE MISCHKAMMER PASSEN					
Typ 256	Typ 258	Typ 280	Typ 290	Typ 1256	Typ 1258

für genauere Infos siehe Datenblatt Düse