

Keramikdüse 950-cer

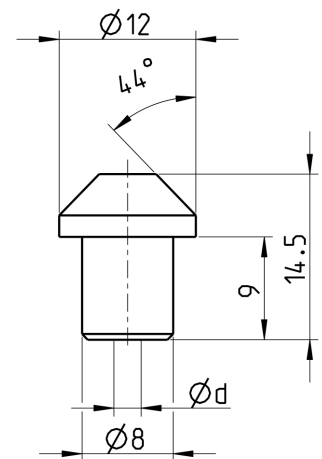


Eigenschaften und Vorteile

- Lange Lebensdauer
- Konstante Strahlqualität
- Stark gebündelter Wasserstrahl
- Punktstrahl mit hoher Energiedichte
- Einfache Installation und Demontage
- Swiss Quality

Anwendungen

- Automobil- und Luftfahrtindustrie
- Bauindustrie
- Bergbau
- Chemie
- Eisen-, Stahl- und Metallindustrie
- Energiewirtschaft
- Getränkeindustrie
- Glas-, Porzellan- und Keramikindustrie
- Holzindustrie
- Kommunalbetriebe
- Landwirtschaft
- Maschinen- und Apparatebau
- Nahrungsmittelindustrie
- Offshore-Einsätze
- Schiffbau
- Verkehrsbetriebe
- Zellstoff- und Papierindustrie
- Zement- und Betonindustrie



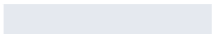

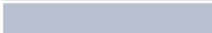
EIGENSCHAFTEN	Typ
	950-cer
Betriebsdruck (bar)	max. 3000
Betriebstemperatur (°C)	max. 150°

Leistungsdaten

ART. NR.	DÜSEN GRÖSSE in US Gal/min bei 40 psi	DÜSEN Ød mm	DRUCK in psi / bar							
			psi 2900	psi 7250	psi 10875	psi 14500	psi 21750	psi 29000	psi 36250	psi 43500
			bar 200	bar 500	bar 750	bar 1000	bar 1500	bar 2000	bar 2500	bar 3000
DURCHFLUSSMENGE in l/min										
32058.0600	0097	0.60	3.156	4.965	6.055	6.963	8.460	9.696	10.764	11.713
32058.0650	0114	0.65	3.705	5.827	7.106	8.172	9.929	11.380	12.633	13.746
32058.0700	0132	0.70	4.296	6.758	8.241	9.477	11.515	13.198	14.651	15.942
32058.0750	0152	0.75	4.932	7.757	9.461	10.879	13.219	15.150	16.819	18.301
32058.0800	0173	0.80	5.612	8.826	10.764	12.378	15.041	17.238	19.136	20.823
32058.0850	0195	0.85	6.335	9.964	12.152	13.974	16.979	19.460	21.603	23.507
32058.0900	0218	0.90	7.102	11.171	13.623	15.666	19.036	21.816	24.219	26.354
32058.0950	0243	0.95	7.913	12.446	15.179	17.455	21.209	24.308	26.985	29.363
32058.1000	0270	1.00	8.768	13.791	16.819	19.341	23.501	26.934	29.900	32.536
32058.1050	0297	1.05	9.667	15.205	18.543	21.323	25.910	29.694	32.965	35.871
32058.1100	0326	1.10	10.609	16.687	20.351	23.403	28.436	32.590	36.179	39.368
32058.1150	0357	1.15	11.596	18.239	22.243	25.578	31.080	35.620	39.543	43.028
32058.1200	0388	1.20	12.626	19.859	24.219	27.851	33.841	38.785	43.056	46.851
32058.1300	0456	1.30	14.818	23.307	28.424	32.686	39.716	45.518	50.531	54.985
32058.1400	0529	1.40	17.185	27.030	32.965	37.908	46.062	52.790	58.605	63.770

Anweisung

Beim manuellen Einsatz von Hochdruckspritzpistolen und -Lanzen, darf die aufzunehmende Rückstosskraft in der Längsachse der Spitzeinrichtung 250N nicht übersteigen!
Übersteigt die Rückstosskraft 150N, muss mit einer Körperstütze gearbeitet werden!

	< 150 N
	< 250 N
	> 250 N