

**OBERFLÄCHENBEARBEITUNG**

**MONRO-JET®-Das Original!**

Monorotierende Hochleistungsdüse bis 2500 bar

MONRO-JET® Düsen kombinieren die hohe Kraft des Punktstrahls mit der grossen Flächenleistung des Flachstrahls. Sie können mit allen zugelassenen Hochdruckverschraubungen verwendet und auf Lanzen, Pistolen und Roboter montiert werden.

Durch ihre kompakte Bauform sind die MONRO-JET® Düsen sowohl im Hochbau als auch im Tiefbau für die Oberflächenbearbeitung und Reinigung einsetzbar.

mvt AG ist weltweit der einzige Lizenznehmer des Kärcher-Patents und Hersteller der MONRO-JET® Düsen. Vertrauen Sie in das Original!

**EIGENSCHAFTEN UND VORTEILE**

- ▶ Mehrfach höhere Reinigungsleistung
- ▶ Konstante Strahlqualität
- ▶ Lange Lebensdauer
- ▶ Leicht, robust und zuverlässig
- ▶ Einfache Installation und Demontage
- ▶ Gutes Preis-Leistungs-Verhältnis
- ▶ Swiss Quality

**KUNDENNUTZEN**

- ▶ Hohe Produktivität
- ▶ Geringe Ausfallzeiten
- ▶ Wirtschaftliche Ergebnisse
- ▶ Hoher Qualitätsstandard
- ▶ Kompetente Beratung
- ▶ Zuverlässiger Service

**ANWENDUNGEN**

- ▶ Flächenreinigung
- ▶ Entgräten und Reinigen von Gussteilen
- ▶ Öl- und Gasplattformreinigung
- ▶ Schiffs- und Containerreinigung
- ▶ Strassen- und Landbahnreinigung
- ▶ Rohr- und Kanalreinigung
- ▶ Wurzelschneiden
- ▶ Betonsanierung und -abtrag
- ▶ Entschichten von weichen und harten Materialien und Untergründen
- ▶ Abtragen von Bitumenschichten
- ▶ Fassadenreinigung
- ▶ Farbentfernung

**MONRO-JET®**

TYP F1 / F2 / F3 / F4 / F6 / F25



MONRO-JET® Sortiment



**ERSATZTEILE**

ROTOREN MIT SITZ

F1 / F2 / F3 / F25



O-Ring D7.1x1.6

F4 / F6



O-Ring D7.1x1.6

FRONTDECKEL

F1 / F2 / F25



O-Ring D28x2

EINLASSDECKEL

F1 / F2 / F3 / F4 / F6 / F25



O-Ring D28x2

ANSCHLUSS-GEWINDE
M14x1.5 LH
M24x1.5 RH
1/4" BSP
1/2" BSP
1/2" NPT
3/8" BSP
3/8" NPT
9/16"-18 UNF LH
9/16"-18 UNF RH

TREIBBROHRE

F1 / F2 / F3 / F4 / F25



O-Ring D14x2

F6



O-RINGE

O-Ring D28x2 für Front- und Einlassdeckel

O-Ring D14x2 für Treibrohr

O-Ring D7.1x1.6 für Sitz

DÜSENKÖRPER

F1



F2



F3



F4



F6



F25



MONTAGEWERKZEUG



SCHUTZKAPPE

F1 / F2 / F25

Aluminium

Kunststoff

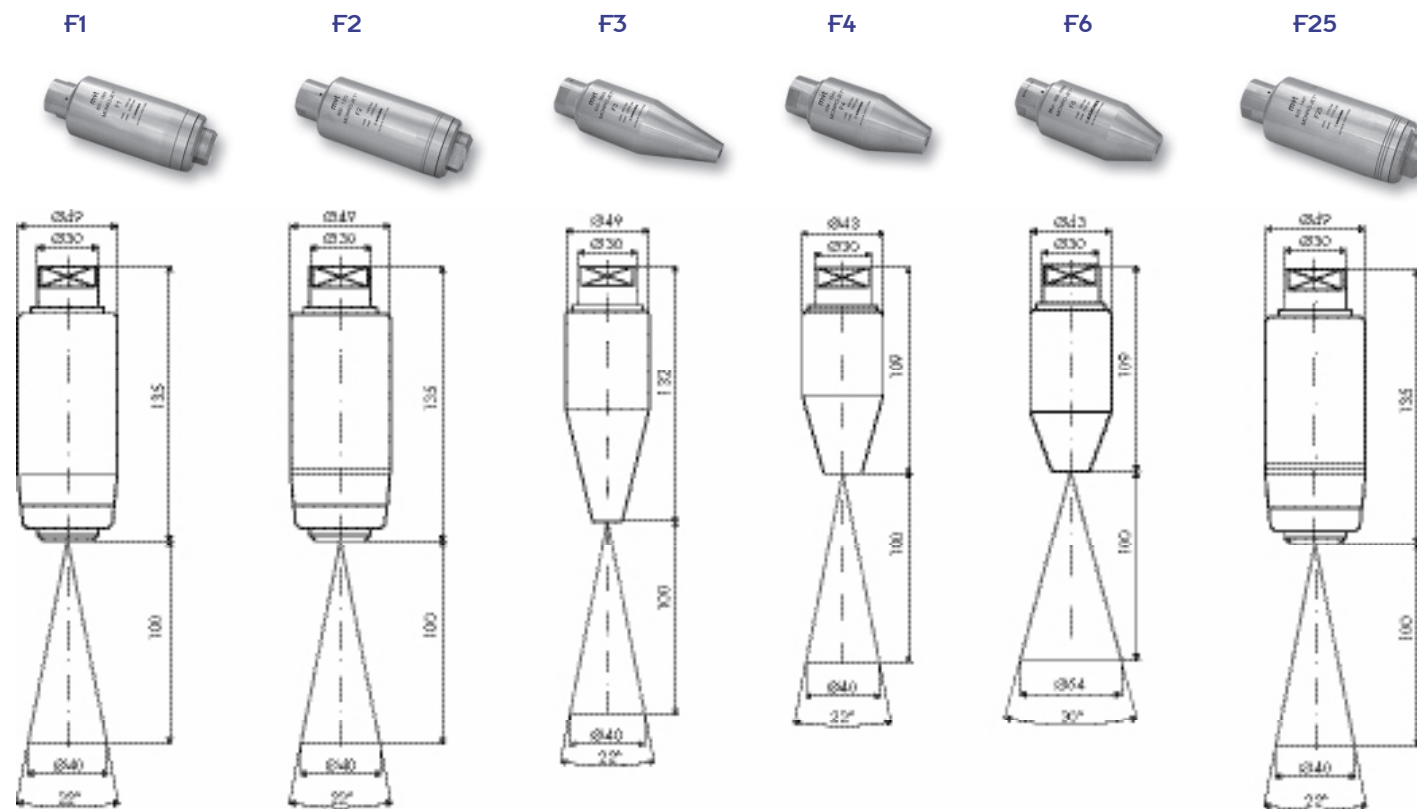


TECHNISCHE EIGENSCHAFTEN

EIGENSCHAFTEN	MONRO-JET TYP					
	F1	F2	F3	F4	F6	F25
Betriebsdruck (bar)	max. 1500	max. 1000	max. 800	max. 500	max. 500	max. 2500
Betriebstemperatur (°C)	max. 100°	max. 100°	max. 100°	max. 100°	max. 100°	max. 100°
Rotor Ø (mm)	von 0.70 bis 1.85	von 0.70 bis 2.20	von 0.80 bis 2.80	von 0.90 bis 2.80	von 0.90 bis 1.65	von 0.60 bis 1.20

ANSCHLUSS-GEWINDE	CODE	MONRO-JET TYP					
		F1	F2	F3	F4	F6	F25
M14x1.5 LH	M14L	•					•
M24x1.5 RH	M24	•					
1/4" BSP	14B		•	•	•	•	
1/2" BSP	12B		•	•	•	•	
1/2" NPT	12N		•	•	•	•	
3/8" BSP	38B		•	•	•	•	
3/8" NPT	38N		•	•	•	•	
9/16"-18 UNF LH	916L	•					•
9/16"-18 UNF RH	916R	•					•

DÜSENTYPEN UND ABMESSUNGEN



LEISTUNGSDATEN

ROTOR	TREIB-ROHR	ANZAHL BOHR-UNGEN	DRUCK in psi / bar										
			psi 2900	psi 7250	psi 10875	psi 14000	psi 18125	psi 21750	psi 25375	psi 29000	psi 32625	psi 36250	
			bar 200	bar 500	bar 750	bar 1000	bar 1250	bar 1500	bar 1750	bar 2000	bar 2250	bar 2500	
			DICHTE WASSER										
			kg/m³	kg/m³	kg/m³	kg/m³	kg/m³	kg/m³	kg/m³	kg/m³	kg/m³	kg/m³	kg/m³
			l/min	l/min	l/min	l/min	l/min	l/min	l/min	l/min	l/min	l/min	l/min
0.60	0.60	2	2.84	4.51	5.51	6.33	7.04	7.68	8.25	8.78	9.27	9.72	
0.65	0.65	2	3.33	5.23	6.38	7.33	8.16	8.90	9.56	10.17	10.74	11.27	
0.70	0.70	2	3.40	5.35	6.52	7.49	8.34	9.09	9.77	10.39	10.97	11.51	
0.75	0.75	2	3.72	5.99	7.14	8.25	9.18	10.01	10.76	11.45	12.09	12.68	
0.80	0.80	2	4.71	7.35	8.88	10.31	11.48	12.51	13.45	14.31	15.11	15.85	
0.85	0.80	2	5.08	7.90	9.61	11.19	12.46	13.58	14.60	15.53	16.40	17.20	
0.90	1.00	2	6.33	9.88	12.06	13.89	15.46	16.85	18.11	19.27	20.34	21.34	
0.95	1.00	2	6.79	10.67	12.88	15.01	16.70	18.21	19.58	20.83	21.98	23.06	
1.00	1.20	2	7.96	12.53	15.26	17.15	19.08	20.80	22.36	23.79	25.12	26.35	
1.05	1.20	2	8.58	13.57	16.55	19.02	21.16	23.07	24.80	26.39	27.86	29.22	
1.10	1.40	2	9.81	15.38	18.73	21.52	23.95	26.11	28.07	29.87	31.52	33.07	
1.15	1.40	2	10.42	16.38	19.97	22.95	25.54	27.84	29.93	31.85	33.62	35.26	
1.20	1.80	2	12.07	18.83	22.99	26.42	29.40	32.05	34.45	36.66	38.69	40.59	
1.25	1.80	2	13.13	20.53	24.97	28.70	31.93	34.82	37.43	39.82	42.03	44.09	
1.30	2.40	2	14.04	23.08	28.15	32.35	36.00	39.25	42.19	44.89	47.38	49.70	
1.35	2.40	2	15.69	24.68	29.98	34.45	38.34	41.80	44.93	47.81	50.46	52.93	
1.40	2.40	2	16.91	26.59	32.24	37.05	41.23	44.95	48.32	51.41	54.27	56.93	
1.45	2.60	2	18.24	28.68	34.96	40.18	44.71	48.75	52.40	55.75	58.85	61.73	
1.50	2.60	2	19.41	30.52	37.21	42.77	47.59	51.88	55.78	59.34	62.64	65.71	
1.55	2.80	2	20.84	32.77	39.95	45.91	51.09	55.70	59.88	63.71	67.25	70.54	
1.60	2.80	2	22.21	34.92	42.57	48.92	54.44	59.35	63.80	67.88	71.66	75.17	
1.65	3.00	2	23.61	37.13	45.27	52.03	57.90	63.12	67.86	72.19	76.20	79.94	
1.70	3.00	2	25.07	39.42	48.05	55.23	61.46	67.01	72.03	76.63	80.89	84.85	
1.75	3.00	2	26.56	41.77	50.92	58.52	65.13	71.00	76.33	81.21	85.72	89.92	
1.80	3.20	2	28.10	44.19	53.87	61.92	68.90	75.12	80.75	85.92	90.69	95.13	
1.85	3.20	2	29.69	46.68	56.91	65.40	72.78	79.35	85.30	90.76	95.80	100.49	
1.90	3.00	4	31.31	49.24	60.02	68.99	76.77	83.70	89.97	95.73	101.05	106.00	
1.95	3.00	4	32.98	51.86	63.23	72.67	80.86	88.16	94.77	100.83	106.43	111.65	
2.00	3.00	4	34.70	54.56	66.51	76.44	85.06	92.74	99.70	106.07	111.96	117.45	
2.05	3.00	4	36.45	57.32	69.88	80.31	89.37	97.44	104.74	111.44	117.63	123.39	
2.10	3.00	4	38.25	60.15	73.33	84.28	93.78	102.25	109.91	116.94	123.44	129.48	
2.15	3.20	4	40.09	63.05	76.86	88.34	98.30	107.17	115.21	122.58	129.39	135.72	
2.20	3.20	4	41.98	66.01	80.48	92.49	102.93	112.22	120.63	128.34	135.47	142.11	
2.25	3.20	4	43.91	69.05	84.18	96.75	107.66	117.38	126.18	134.24	141.70	148.64	
2.30	3.20	4	45.88	72.15	87.96	101.09	112.49	122.65	131.85	140.28	148.07	155.32	
2.35	3.20	4	47.90	75.32	91.82	105.54	117.44	128.04	137.64	146.44	154.58	162.15	
2.40	3.20	4	49.96	78.56	95.77	110.07	122.49	133.55	143.56	152.74	161.22	169.12	
2.45	3.20	4	52.06	81.87	99.81	114.71	127.65	139.17	149.61	159.17	168.01	176.24	
2.50	3.20	4	54.21	85.24	103.92	119.44	132.91	144.91	155.77	165.73	174.94	183.51	
2.55	3.50	4	56.40	88.69	108.12	124.26	138.28	150.76	162.07	172.43	182.01	190.92	
2.60	3.50	4	58.64	92.20	112.40	129.18	143.76	156.73	168.48	179.26	189.21	198.48	
2.65	3.50	4	60.91	95.78	116.77	134.20	149.34	162.82	175.03	186.22	196.56	206.19	
2.70	3.50	4	63.23	99.43	121.21	139.21	155.03	169.02	181.69	193.31	204.05	214.05	
2.75	3.50	4	65.60	103.15	125.74	144.52	160.82	175.34	188.49	200.54	211.68	222.05	
2.80	3.50	4	68.00	106.93	130.36	149.82	166.72	181.77	195.40	207.89	219.44	230.19	

ANWEISUNG

Beim manuellen Einsatz von Hochdruckspritzpistolen und -Lanzen, darf die aufzunehmende Rückstosskraft in der Längsachse der Spritzeinrichtung 250N nicht übersteigen!  
Übersteigt die Rückstosskraft 150N, muss mit einer Körperstütze gearbeitet werden!

	< 150 N
	< 250 N
	> 250 N